



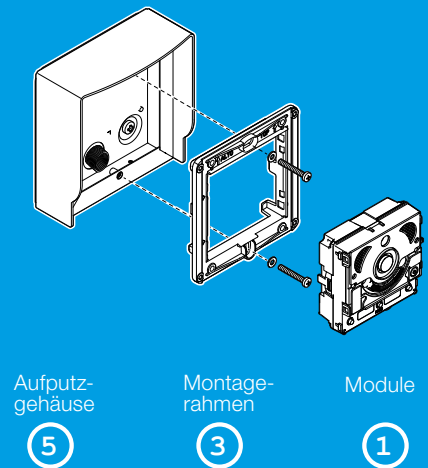
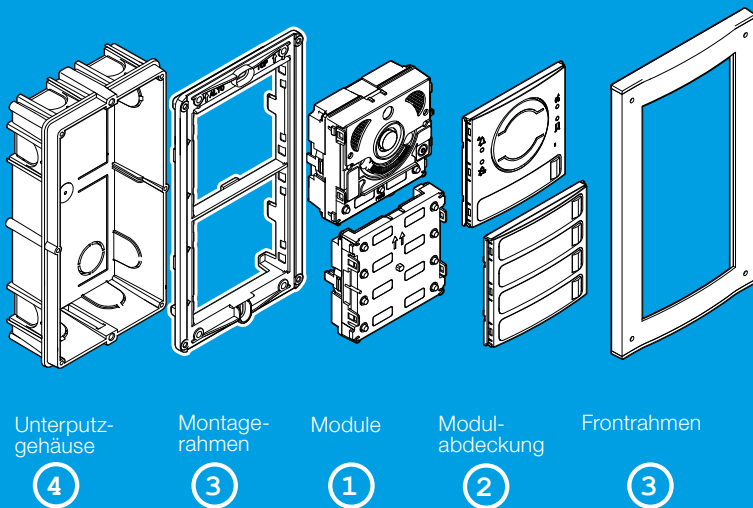
MTM

MODULARE AUSSENSTATION

EINFACHE KONFIGURATION DER MODULE

2-Draht-Bussystem





SCHEMA // AUFBAU UNTERPUTZ

SCHEMA // AUFBAU AUFPUTZ

1 EINBAUMODULE

MTMAL/01



Audiomodul Lite*
(ohne Status LEDs)

Art.Nr.: 60020020

MTMA/01



Audiomodul*

Art.Nr.: 60020010

MTMV/01



Video-/Audiomodul*

Art.Nr.: 60030010

MTM8C



Tastenmodul**

Art.Nr.: 60020030

* Diese Module sind für 1 Klingel- oder Doppeltaste vorbereitet. Können auch mit einer Abdeckung ohne Tasten bestückt werden.

**Dieses Modul ist für Abdeckungen mit 1-4 Klingeltasten oder 8 Doppeltasten vorbereitet.

2 MODULABDECKUNGEN

MTMAL/01



Abdeckung für
Video-/Audiomodul

Art.Nr.: 62030030

MTMA/01



Abdeckung für
Video-/Audiomodul
1 Klingeltaste

Art.Nr.: 62030040

MTMV/01



Abdeckung für
Video-/Audiomodul
1 Doppeltaste

Art.Nr.: 62030050

MTMFAL0P



Abdeckung für
Audiomodul Lite

Art.Nr.: 60020080

MTMFAL1P



Abdeckung für
Audiomodul Lite
1 Klingeltaste

Art.Nr.: 60020090

MTMFAL2P



Abdeckung für
Audiomodul Lite
1 Doppeltaste

Art.Nr.: 60020100

MTMFA0P



Abdeckung für
Audiomodul

Art.Nr.: 60020050

MTMFA1P



Abdeckung für
Audiomodul
1 Klingeltaste

Art.Nr.: 60020060

MTMFA2P



Abdeckung für
Audiomodul Lite
1 Doppeltaste

Art.Nr.: 60020070

MTMF2P



Abdeckung für
Tastenmodul
2 Klingeltaste

Art.Nr.: 60020110

MTMF3P



Abdeckung für
Tastenmodul
3 Klingeltaste

Art.Nr.: 60020120

MTMF4P



Abdeckung für
Tastenmodul
4 Klingeltaste

Art.Nr.: 60020130



MTMF8P



Abdeckung für
Tastenmodul
4 Klingeltaste

Art.Nr.: 60020140



ANZAHL MODULE	1	2	3	4
MASSE UP (BxH mm)	130 x 136	130 x 226	130 x 316	130 x 406
MASSE AP (BxH mm)	140 x 135	230 x 135	320 x 135	410 x 135
 KLINGELTASTE EINZEL	1	5	9	13
 KLINGELTASTE DOPPEL	2	10	18	26

3 RAHMEN

MTMTP1M



Montage- und Frontrahmen für 1 Modul

Art.Nr.: 60020170

MTMTP2M



Montage- und Frontrahmen für 2 Module

Art.Nr.: 60020180

MTMTP3M



Montage- und Frontrahmen für 3 Module

Art.Nr.: 60020340

MTMTP4M



Montage- und Frontrahmen für 4 Module

Art.Nr.: 60020350

4 ZUBEHÖR ZUR UNTERPUTZINSTALLATION

Artikel	Code	Beschreibung
MTMSI1M	60020150	UP Dose 1 Modul vertikal
MTMSI2M	60020160	UP Dose 2 Module vertikal
MTMSI3M	60020320	UP Dose 3 Module vertikal
MTMSI4M	60020330	UP Dose 4 Module vertikal
MTMTI1M	60020490	Regenschutzdach 1 Modul vertikal
MTMTI2M	60020500	Regenschutzdach 2 Module vertikal
MTMTI3M	60020510	Regenschutzdach 3 Module vertikal
MTMTI4M	60020520	Regenschutzdach 4 Module vertikal
MTMTI1M2*	60020530	Regenschutzdach für 1 Modul / 2-fach (horizontal)
MTMTI1M3*	60020540	Regenschutzdach für 1 Modul / 3-fach (horizontal)
MTMTI1M4*	60020550	Regenschutzdach für 1 Modul / 4-fach (horizontal)
MTMTI2M2*	60020560	Regenschutzdach für 2 Module / 2-fach (horizontal)
MTMTI3M2*	60020570	Regenschutzdach für 3 Module / 2-fach (horizontal)
MTMTI3M3*	60020580	Regenschutzdach für 3 Module / 3-fach (horizontal)

optional

5 ZUBEHÖR ZU AUFPUTZINSTALLATION

Artikel	Code	Beschreibung
MTMSP1M	60020190	AP Gehäuse mit Regenschutzdach 1 Modul
MTMSP2M	60020200	AP Gehäuse mit Regenschutzdach 2 Module vertikal
MTMSP3M	60020360	AP Gehäuse mit Regenschutzdach 3 Module vertikal
MTMSP4M	60020370	AP Gehäuse mit Regenschutzdach 4 Module vertikal
MTMSP1M2*	60020430	Regenschutzdach für 1 Modul / 2-fach (horizontal)
MTMSP1M3*	60020440	Regenschutzdach für 1 Modul / 3-fach (horizontal)
MTMSP1M4*	60020450	Regenschutzdach für 1 Modul / 4-fach (horizontal)
MTMSP2M2*	60020460	Regenschutzdach für 2 Module / 2-fach (horizontal)
MTMSP3M2*	60020470	Regenschutzdach für 3 Module / 2-fach (horizontal)
MTMSP3M3*	60020480	Regenschutzdach für 3 Module / 3-fach (horizontal)

optional

CAME
safety & comfort

CAME Deutschland GmbH

VERWALTUNG & LOGISTIK
Kornwestheimer Straße 35
70825 Korntal-Münchingen
Tel.: +49 (0) 7150 37830
Fax: +49 (0) 7150 378383

SERVICE & REPARATUR
Akazienstraße 7/9
16356 Werneuchen OT Seefeld
Tel.: +49 (0) 33398 8390
Fax: +49 (0) 33398 83985

WEEE-Reg.-Nr. DE14 949 642
info@came.de | www.came.de | www.came-led-lichttechnik.de | www.bpt-deutschland.de

Folgen Sie uns



© CAME - AUG_2016 - DE
AUCH TEILWEISE VERVIELFÄLTIGUNG VERBOTEN
CAME BEHÄLT SICH DAS RECHT VOR, DIESE BROSCHÜRE JEDERZEIT ZU ÄNDERN